

各種ラボ用攪拌機アジター

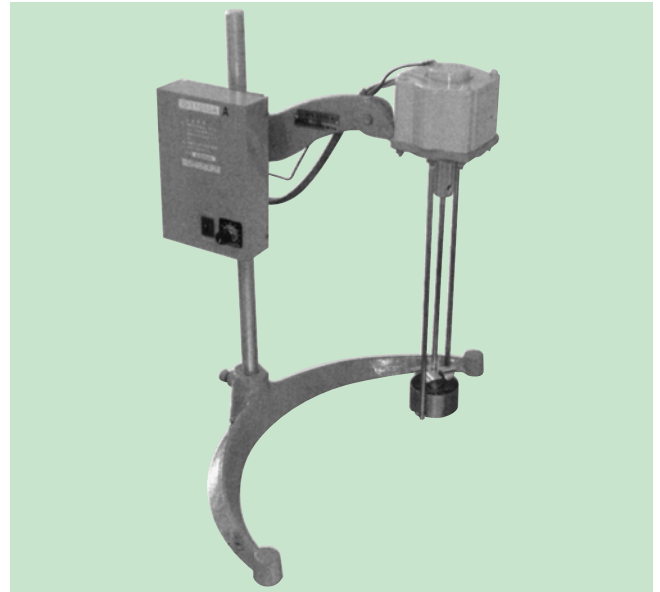
SV

往復回転式攪拌機アジター



SJ

ジェット式攪拌機アジター



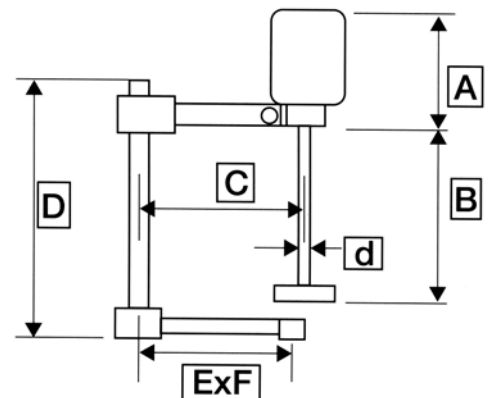
SM

マイクロ式攪拌機アジター



| 形式 | A | B | C | D | φd | E | F | 重量 kg |
|----|-----|-----|-----|-----|----|-----|-----|----------|
| SV | 355 | 350 | 275 | 470 | 10 | 275 | 470 | 22 |
| SJ | 161 | 300 | 250 | 500 | 6 | 195 | 500 | 9.4 |
| SM | | 272 | | | 8 | | | |

※寸法表



ラボ用攪拌機 仕様書

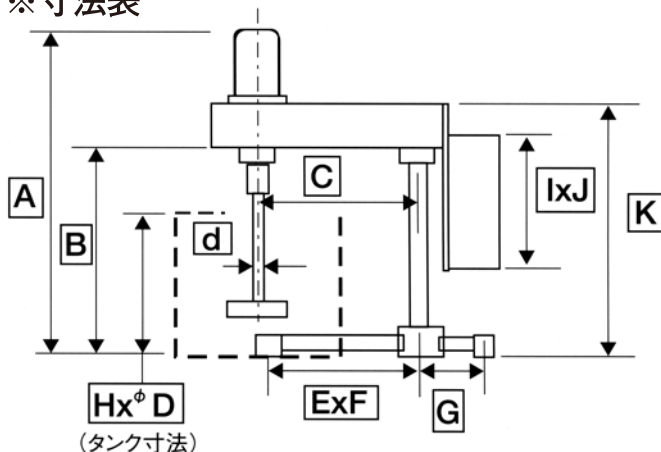
| 形式 | 電動機 | | 回転数 r.p.m. 50Hz (60Hz) | 接液材質 | 攪拌翼 | 段数 | 攪拌容量 (L) | |
|----|------|--|---------------------------|------------------|-----------------------------|----|----------|------------|
| | kw | 種類等 | | | | | 低粘度 1cp | 中粘度 1000cp |
| SV | 0.06 | 単相AC100V、ACスピード コントロールモーター、 回転コントローラ付、屋内 | 90 ~ 1400 (1700) | SUS304 、SCS14 | 三角翼 Di80/Di110/ Di140 | 2 | 20 | 10 |
| SJ | | | | | 四枚ジェット翼 ストレーナ付 | 1 | 300 | 75 |
| SM | | | | | マイクロ翼(ター ビン)、固定翼 | 1 | 20 | 5 |

回転自在(ドライブフリー) 攪拌機

パルスアジター PA04形



※寸法表



| A | B | C | φd | ExF | G | HxφD | IxJ | K | 重量 kg |
|-----|-----|-----|----|-------------|-----|-------------|-------------|-----|----------|
| 780 | 565 | 230 | 18 | 205x 420 | 175 | 350x 350 | 310x 275 | 655 | 60 |

※機能仕様

| プログラム数 | 運 転 パ タ ー ン | | | | |
|----------------------------|-------------|--------|------------|------|------------|
| | 正 弦 波 | | 正 転 ・ 逆 転 | | |
| | パターン | 振幅 | 回転数 | パターン | 回転数 |
| 20 ケース 各運転時間 1~720 分 | 5 | ~3600度 | ~600c.p.m. | 各 2 | ~600c.p.m. |

| 形 式 | 電 動 機 | | 回転数 50Hz 60Hz | 接液材質 | 攪 拌 翼 | 段数 | 攪拌容量(L) | |
|------|-------|--|---------------------------|--------|---------------------|----|----------|------------|
| | kw | 種 類 等 | | | | | 低粘度 1cp | 中粘度 1000cp |
| PA04 | 0.4 | 三相 200V、サーボモーター、 4P、回転自在ドライバー付、 屋内 | ~ 600 r.p.m. c.p.m. | SUS304 | 4 枚平パドル 翼 Di 170 | 1 | 30~(100) | 20~(50) |

※ The descriptions and dimensions in this catalogue are subject to change according to your specification, therefore, please refer to us for the above
 ※ カタログ記載の内容は、一部変更する場合がありますのでお問い合わせください。

PAT.

攪拌機 アジター

攪拌機・混合機と関連機器・装置の専門メーカー
 Specialized Manufacturer of Agitators, Mixers and Associated Equipment.

 株式会社 島崎エンジニアリング

SHIMAZAKI MIXING ENGINEERING CO., LTD.

本社・工場 茨城県常総市菅生町 2541-1
 〒303-0044 TEL 0297-27-0921 FAX 0297-27-1453

大阪営業所 大阪市中央区高麗橋 4-4-6 (ヨネイビル)
 〒541-0043 TEL 06-6202-3110 FAX 06-6202-3062

HEAD Office/ 2541-1, Sugao-machi, Joso-shi, Ibaraki 303-0044, Japan
 Factory TEL 0297-27-0921 FAX 0297-27-1453

Osaka Office c/o Yonei Bldg., 4-6, Koraihashi 4-chome, Chuo-ku
 Osaka 541-0043, Japan
 TEL 06-6202-3110 FAX 06-6202-3062

お見積りに際して

お見積りのご依頼の際には、お手数をお掛け致しますが当社のホームページ
<http://www.ajiter-sme.co.jp> から、見積依頼書をダウンロードして
 いただきご利用ください。

扱店